

## 高精度高温耐熱温度データロガー (温度 2 チャンネル)

### 本体の特徴

- 測定温度範囲: -200~+250 (SUS プローブ)
- 測定温度範囲: -60~+260 (PFA プローブ)
- プローブコードは簡単に曲げる事が可能
- メモリー数 32,767/チャンネル
- Pt-100 センサーを使用し $\pm 0.1$  と高精度
- 耐圧防水構造 IP68
- 素早いデータのダウンロード
- 長い電池寿命と皆様に電池交換可能
- ISO/IEC17025校正証明書付

### 用途

- オートクレープのバリデーション
- レトルト食品の滅菌温度 / F-値管理
- 蒸気滅菌工程 / FO-値管理
- 小さなバイアルや配管中の温度測定
- 培養装置の温度管理
- 乳製品等の低温殺菌温度 / PU-値管理
- HACCP 関係
- 洗浄殺菌器の温度モニタリング等多種



温度ロガーHiTemp140X2-FP-PT は、32,767/チャンネルのメモリーを有する温度データロガーで、同時に2ヶ所の温度測定に対応できます。温度センサーには白金抵抗体Pt-100を使用しており測定精度は $\pm 0.1$  と高精度です。

HiTemp140 X2-FP-PT は、-40~+140 までの超低温から高温まで連続使用できる温度データロガーです。

HiTemp140 X2-FP-PT は、1 秒間~24 時間に1 回の間で指定した測定間隔で温度を連続して記録します。記録されたデータは USB ケーブルを使用しパソコンに短時間でデータをダウンロードでき、各種のデータ解析がおこなえます。



### Madgetech 4 ソフトウェアの特長

- 日本語対応ソフト
- 多点グラフ表示
- グラフ指定拡大拡大終了
- 統計データ表示
- 滅菌 FO 値/低温殺菌 PU 値自動計算
- デジタル温度校正
- グラフ/数値表同時表示
- 最低/最高/平均温度ライン表示
- デジタル校正
- Microsoft Excel での
- サマリー表示
- パスワード保護他多数の機能あり。

## HiTemp140 X2-FP-PT 仕様

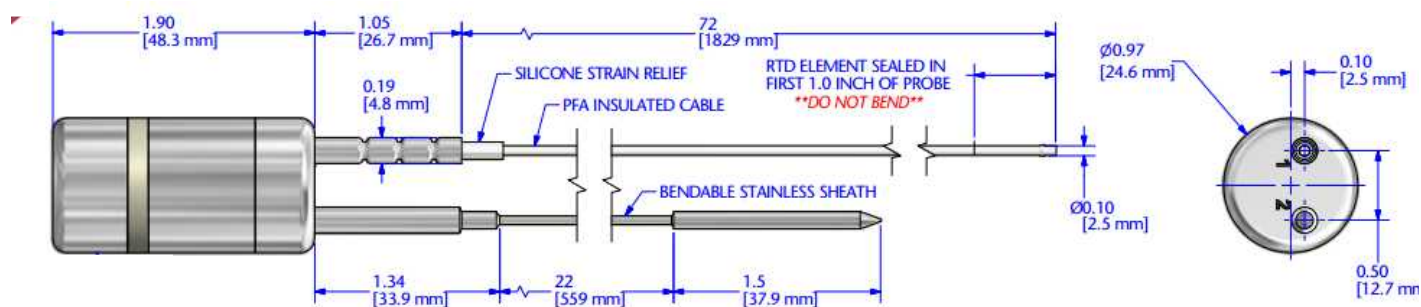
|          |   |
|----------|---|
| 測定温度範囲   | -200~+350 (SUS プローブ)<br>-60~+260 (PFA プローブ) |
| 分解能      | 0.01  |
| 測定精度     | ±0.1 (+20~+140 範囲)                          |
| 温度センサー   | 白金抵抗体 Pt 100                                |
| メモリー数    | 32,767/チャンネル                                |
| 測定間隔     | 1 秒から 24 時間に 1 回自在選択                        |
| 電池寿命     | 約 1 年                                       |
| 使用電池     | 3.6V リチウム電池 (電池交換ユーザで可能)                    |
| 使用環境温度   | -40 ~ +140                                  |
| 使用環境湿度   | 100%RH (耐圧防水型 IP68 適合)                      |
| 使用環境圧力   | 0.1379 (真空下) ~ 6,896 mbar (高圧下)             |
| サイズ      | 下記参照  |
| 材質       | SUS316 / PEEK                               |
| 延長プローブ材質 | SUS 316 / PFA コート                           |
| 重量       | 約 110 g                                     |

|          |                                    |
|----------|------------------------------------|
| ソフトウェア   | Windows 7, 8, 10 対応                |
| 測定開始モード  | 解析ソフトですぐに測定開始又は最長 18 ヶ月後より測定開始設定可能 |
| 温度校正     | 解析ソフトでデジタル校正可能<br>校正日は自動記録         |
| リアルタイム測定 | パソコンとの接続で日時と温度を自動記録                |
| データ形式    | 日時とともに温度を記録。温度単位は各種変更可能            |
| グラフ表示    | 一つのグラフから多数のグラフまで同一表示可能             |

## 税込標準価格

|                      |             |
|----------------------|-------------|
| HiTemp140 X2-FP-PT   | ¥ 257,400.- |
| IFC400               | ¥ 33,000.-  |
| IFC406               | ¥ 143,000.- |
| FDA21CFR-Part11対応ソフト | ¥ 220,000.- |
| 交換用電池                | ¥ 22,000.-  |

## 製品サイズ



\* HiTemp140 X2-TD-PT-5 は先端プローブ長が 152 mm となります。



## MK Scientific, Inc.

Measuring Knowledge

日本総代理店: 株式会社 エムケー・サイエンティフィック

〒244-0003 横浜市戸塚区戸塚町1500番地

Tel: 045-392-3532 Fax : 045-392-3536

E-mail: sales@mksci.com

Web: <https://www.mksci.com>

販売代理店: